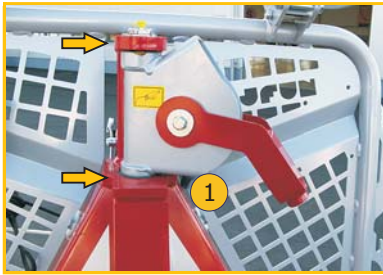
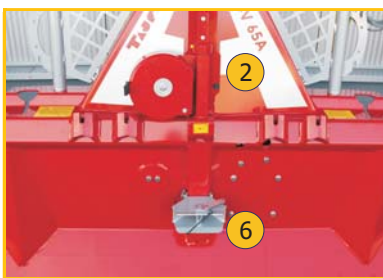


Tajfun Forstseilwinden

Produktbeschreibung



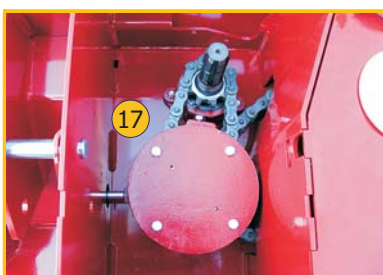
doppelt gelagerte Seileinlaufrolle mit Seilführung



stabile untere Einlaufrolle u. mittels Steckbolzen abnehmbare Anhängervorrichtung



sehr einfache Einstellung der Bremse für den Seilauszug



ein Untersetzungsgetriebe sorgt für eine optimale Seileinlaufgeschwindigkeit, (min. 25,2 m/min)

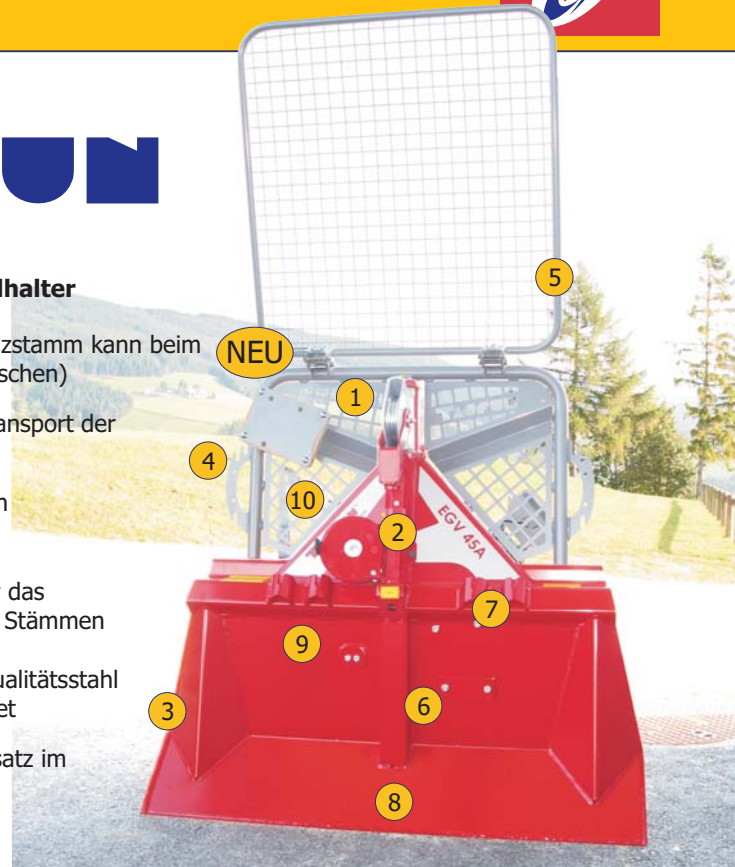


Lamellenkupplung mit 3 bzw. 5 Reibbelägen

TAJFUN

NEU Motorsägen- u. Sappelhalter

- 3 massiver Abrutschkeil (Holzstamm kann beim Poltern nicht seitlich abrutschen)
- 4 Einhängehaken für den Transport der Würgekettens
- 5 Schutzgitter nach aktuellen Sicherheitsvorschriften
- 7 Ketteneinhängeschlitze für das zusätzliche Schleppen von Stämmen
- 8 breites Rückeschild aus Qualitätsstahl (St 52.3); pulverbeschichtet
- 9 große Seiltrommel für Einsatz im unwegsamem Gelände
- 10 Totmannschaltung



Die meistgeprüfte Seilwinde



Alle Forstseilwinden der Marke TAJFUN sind selbstverständlich mit den wichtigsten Prüfungen und Sicherheitsbestimmungen ausgestattet.

- 11 großer Abstand zwischen Einlaufrolle und Trommelmitte (optimale Seilspulung)
- 12 sehr einfache und rasche Montage des Zugseiles
- 14 stabiler Brems- u. Kupplungsmechanismus (kurzer Zugweg der Kupplungsschnur)
- 16 breites Bremsband für besten Halt (Totmannschaltung)
- 18 Unterlenkeranspannung serienmäßig mit zwei Kat. ausgestattet (I-II od. II-III; auch für Schnellkuppelsysteme)
- 19 stabiler Stützkeil mit Verstrebungen
- 20 zwei Abstellfüße für sicheren Stand (von beiden Seiten leicht zugänglich)
- 21 Oberlenkerbolzen verstellbar (für kleinere Zugmaschinen wichtig)
- 22 sehr hochwertige Pulverbeschichtung





Tajfun Forstseilwinden

mechanische "A Modelle"

TAJFUN Forstseilwinden sind das Produkt jahrzehntelanger Entwicklungsarbeit. Mit neuester Fertigungstechnologie wird zur Zeit eine der modernsten Seilwinden Europas hergestellt. Der Name TAJFUN steht einerseits für umweltschonende Ausrichtung seiner Produktpalette und andererseits für wirtschaftliche Erstklassigkeit. Zehntausende im Einsatz stehende Seilwinden der Marke TAJFUN in Europa, Russland, Amerika und Australien sprechen für sich. Es ist dies die beste Garantie für die hohe Qualität von TAJFUN Seilwinden.



Das Schutzgitter ist abklappbar. Dies ist ein großer Vorteil für die Lagerung u. den Transport



Breites Rückeschild mit Stützverstrebung und Keil. Die Montage der Winde mit Schnellkupplung ist bei allen Modellen möglich!

Bei uns ist Qualität kein Zufall



einfache u. komfortable Handbedienung



geringer Zugweg der Kupplungsleine erforderlich - auch vom Schlepper leicht zu bedienen!!



massive Lager, Kettenräder und Antriebsketten

Die Bedienung der „mechanischen“ Seilwinden erfolgt über zwei Zugleinen (weiße Leine = Bremse lösen; schwarze Leine = Kupplung). Die gelöste Bremse, wird durch die Betätigung des Kupplungshebels selbständig fixiert. Wird die schwarze Kupplungsleine losgelassen, erfolgt der Stillstand des Seileinlaufes bei gespanntem, eingebremstem Seil. Durch Betätigung der weißen Bedienerleine wird das Bremsband gelöst, und das Zugseil kann leicht abgerollt werden.

TAJFUN Forstseilwinden sind für die nachhaltige Waldnutzung optimiert und zeichnen sich durch weitere Vorteile aus:

- Verwendung von Qualitätsstahl (St 52.3)
- schnelle und einfache Montage am Schlepper mittels Dreipunkt-Anbau
- das Seil rollt sich unter Zug immer verwindungsfrei auf
- Differential-Bandbremse (Totmannschaltung) gewährleistet höchste Sicherheit
- neueste Sicherheits- u. Qualitätsprüfungen: CE; GS; FAT; DLG; KWF; FPA
- unteretzte Geschwindigkeit (außer EGV 35A)
- klappbares Schutzgitter bei allen Tajfun Seilwinden
- die Bedienung vom Traktor ist kein Problem, da die Kupplungsschnur nur kurz gezogen werden muss
- untere Einlaufrolle sowie Anhängerkupplung sind serienmäßig bei allen Winden montiert
- optimale Kraftübertragung durch die 3 bzw. 5 Belag- Lamellenkupplung
- die obere und untere Einlaufrolle sind doppelt gelagert (hohe Lebensdauer)



große, massive Seiltrommel bzw. Seilaufnahme; wenig Zugkraftverlust; optimierte Seilaufspulung



der Kupplungsbelag ist mit einem Spezialkleber aufgeklebt

Tajfun Forstseilwinden

hydraulische "AHK Modelle"



eigener Ölhaushalt mit Pumpe
Steuerblock, Druckspeicher und
Öltank



stufenlos regulierbarer Brems-
zylinder gewährleistet eine
optimale Bremswirkung



ein wuchtiger Kupplungszyylinder
sorgt für den nötigen Trommel-
anpressdruck auf die Kupplung



die Steuerung erfolgt entweder
über die Kabelbedienung oder
über eine Funkfernsteuerung

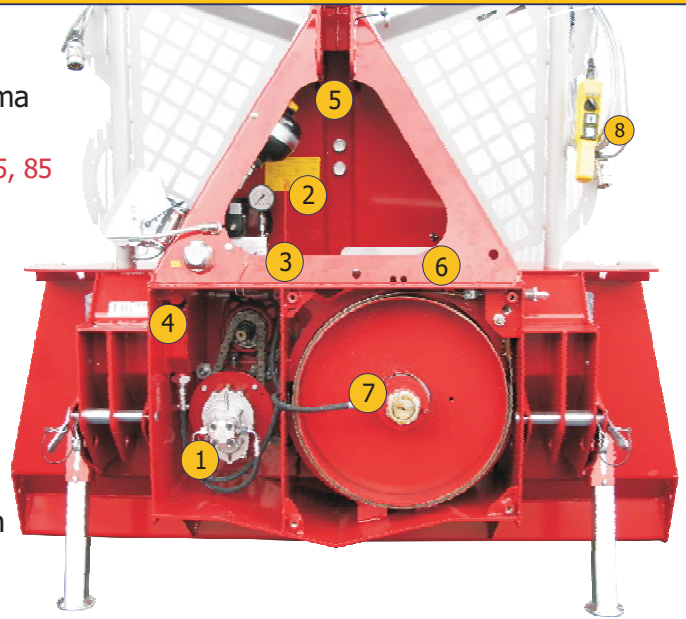


ein zusätzliches Pumpengetriebe
sorgt für eine optimale Drehzahl

Bei hydraulischen Seilwinden bietet die Firma TAJFUN eine breite Produktpalette (45, 55, 65, 85 und 105-AHK) an. Das Hydrauliksystem besteht aus einer über ein Getriebe ① angetriebenen Ölpumpe, welche ständig für einen konstanten Betriebsdruck sorgt. Das Druckmanometer ② zeigt stets den aktuellen Betriebsdruck.

Der Steuerblock ③ wird über die Kabelbedienung ⑧ angesteuert und verteilt den Druck. Beim Betätigen des Kupplungstasters wird die Trommel durch den Kupplungszyylinder ⑦ an die Mehrscheibenkupplung gepresst. Wird der Taster losgelassen, strömt das Öl über den Steuerblock zurück in den Öltank ④. Beim Lösen der Bremse über die Schaltkonsole ⑧ öffnet der Bremszylinder ⑤ die Bandbremse, und die Trommel ist freigegeben. Der Druckspeicher ⑥ sorgt für eine sichere Bedienung der Seilwinde auch nach dem Ausschalten der Zapfwelle am Schlepper.

Im Betrieb zeichnen sich die hydraulischen TAJFUN Forstseilwinden besonders durch ihre Bedienerfreundlichkeit aus. Die Kabelbedienung (ca. 5m Kabel) kann variabel auch vom Schlepper bedient werden. Durch die hohe Anpresskraft gibt es kein Kupplungs-Rutschen, und daraus ergibt sich eine sehr hohe Lebensdauer der Reibbeläge. Die Kupplung stellt sich bei allen AHK-Modellen selbst nach.



extra breites
gerilltes Bremsband

große stabile
Seiltrommel

3 bzw. 5
Kupplungsbeläge

verstärkte
Antriebskette

Kettenrad
3 fach gelagert

groß dimensionierte
Trommelachse

starke Trommelwand

SKF stabile
Markenlager

doppelwandiger
Trommelkern

